



# SINGLE NESTING BOX

Item # GNB1

## Component Parts:

### Contents:

- 1. Top panel (1)
- 2. Right side end panel (1)
- 3. Left side end panel (1)
- 4. Front cross brace (1)
- 5. Rear cross brace (1)
- 6. Plastic nesting box (1)
- 7. Nesting box cover (1)

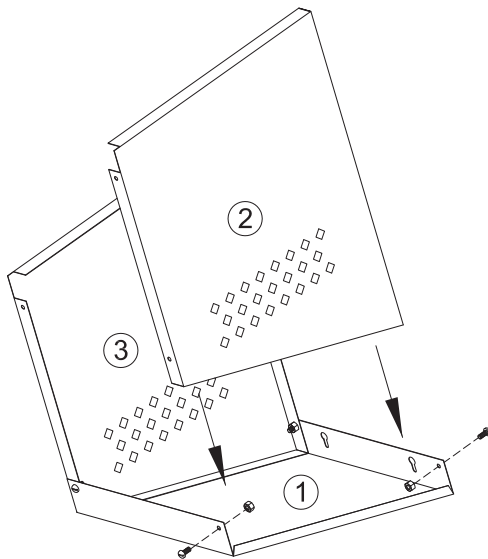
### Hardware Package:

- Bolt- M5 x 8mm (8)
- Nut- M5 (8)
- L-Shaped screw (2)
- Nylon screw anchor (2)

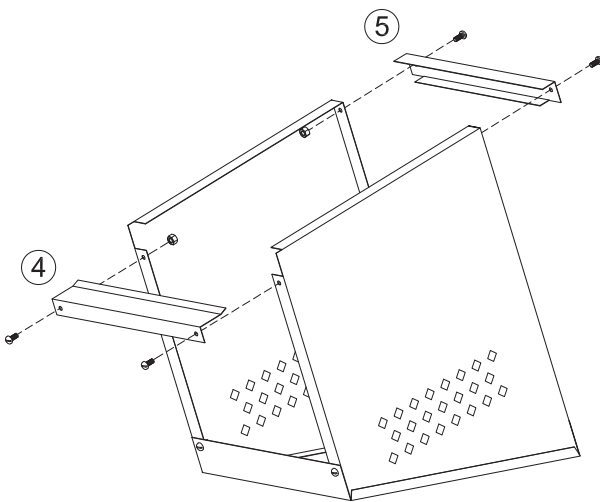
### Tools Needed:

- Flat-head screwdriver
- 8mm wrench

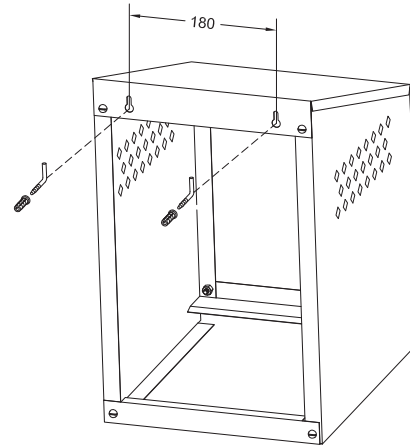
## Assembly & Installation Instructions:



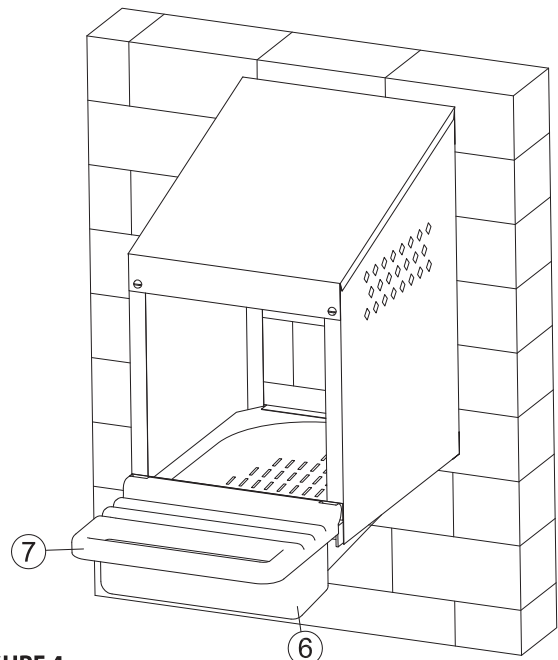
**FIGURE 1**  
Mount the right and left side end panels and two division panels as shown and screw into place



**FIGURE 2**  
Fit the front and rear cross braces to the panels as shown, and screw into place



**FIGURE 3**  
Mark the holes on the mounting surface using the nesting box as a template



**FIGURE 4**  
Hang the plastic nesting box and install the nesting box basket.



# NIDO SIMPLE

Nro. de artículo: GNB1

## Componentes:

### Contenido:

- |  |                          |
|--|--------------------------|
| 1. Panel superior (1)                    | 5. Cruceta posterior (1) |
| 2. Panel terminal del lado derecho (1)   | 6. Nido de plástico (1)  |
| 3. Panel terminal del lado izquierdo (1) | 7. Cubierta de nido (1)  |
| 4. Cruceta frontal (1)                   |                          |

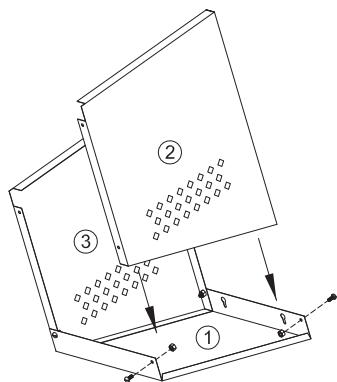
### Paquete de accesorios de montaje:

- Tornillo M5 x 8 mm (0,31 pulg.) (8)
- Tuerca M5 (8)
- Tornillo L (2)
- Tornillo de anclaje de nailon (2)

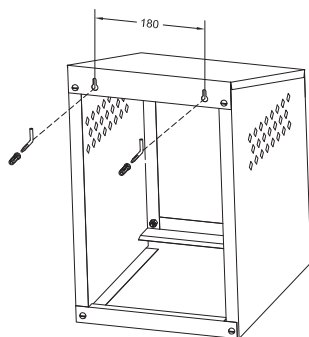
### Herramientas necesarias:

- Destornillador de hoja plana
- Llave de 8 mm (0,31 pulg.)

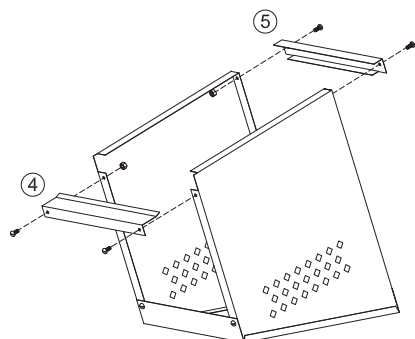
## Instrucciones de instalación y montaje:



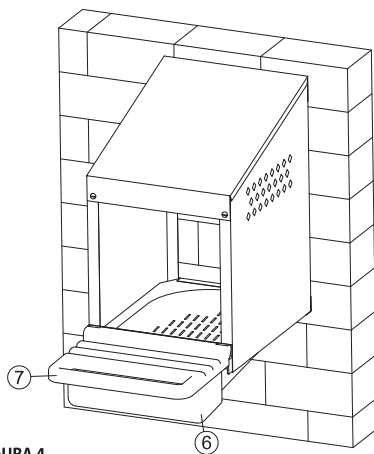
**FIGURA 1**  
Coloque los paneles terminales derecho e izquierdo y los dos paneles divisores como se ilustra y atornillelos.



**FIGURA 3**  
Marque los orificios en la superficie de montaje utilizando el nido como plantilla.



**FIGURA 2**  
Coloque las crucetas frontal y posterior en los paneles como se ilustra y atornillelas.



**FIGURA 4**  
Cuelgue el nido de plástico y coloque el canasto del nido.



# BOÎTE DE COUVAISON SIMPLE

Article n° GNB1

## Composants :

### Contenu :

- |                                   |  |
|-----------------------------------|--|
| 1. Panneau supérieur (1)          | 5. Atelle transversale arrière (1)       |
| 2. Panneau d'extrémité droit (1)  | 6. Boîte de couvaion en plastique (1)    |
| 3. Panneau d'extrémité gauche (1) | 7. Couvercle de la boîte de couvaion (1) |
| 4. Atelle transversale avant (1)  |  |

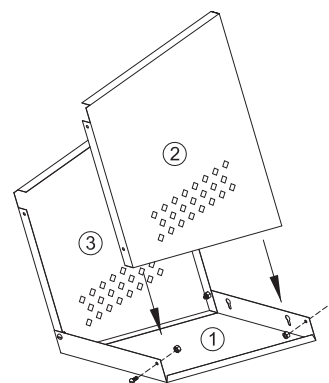
### Quincaillerie dans l'emballage :

- Boulon M5 x 8 mm (0,31 po) (8)
- Écrou M5 (8)
- Vis en L (2)
- Ancre de vis en nylon (2)

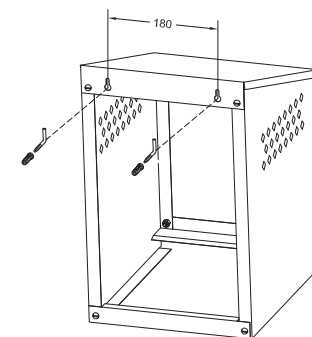
### Outils requis :

- Tournevis à tête plate
- Clé de 8 mm (0,31 po)

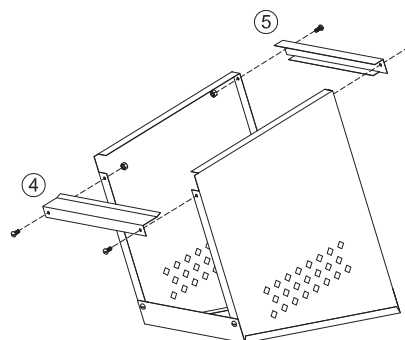
## Directives de montage et d'installation :



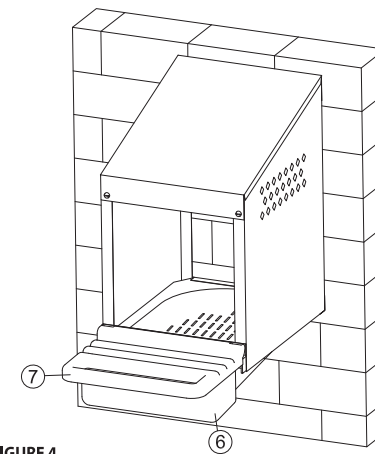
**FIGURE 1**  
Installer les panneaux d'extrémité droit et gauche et les deux panneaux de division, comme illustré, et visser les vis



**FIGURE 3**  
Marquer les trous de la surface de montage en utilisant la boîte de couvaion comme modèle



**FIGURE 2**  
Ajuster les attelles transversales avant et arrière sur les panneaux, comme illustré, et visser les vis



**FIGURE 4**  
Suspendre la boîte de couvaion en plastique et installer le panier de la boîte de couvaion