



## Check out the complete line of Livestock Watering Items!

These all-purpose waterers work well for horses, cattle, hogs - even dogs!



**Model 77**  
Push Paddle Waterer



**Model 88SW**  
Galvanized Waterer



**Model 88SW**  
Galvanized Waterer

Little Giant® Stock Tanks are built tough for superior performance and long lasting durability. Stock Tanks have many versatile uses in the farm and ranch environment. Available in 15, 40, 75, 100 and 150 gallon size.



ST100 shown

**Models:**  
ST15  
ST40  
ST75  
ST100  
ST150

Trough-O-Matic™ Float Valves are the perfect accessory to our stock tanks - they automatically control the water level using a standard 3/4" garden hose thread.



TM825T shown

**Plastic Body**  
**Models:**  
TM825  
TM825T  
TM825AS



TM830AS shown

**Metal Body**  
**Models:**  
TM825  
TM825T  
TM825AS

For more information regarding the above items, visit our website at [www.miller-mfg.com](http://www.miller-mfg.com).



## Dura-Mate Automatic Waterer

Item # FW16

### Features:

- Designed with a proven reliable adjustable float control to maintain a constant water level.
- 4 gal. capacity waterer base is graduated in quart and liter increments.
- Mounting brackets allow for wall, fence, or corral mounting.
- Water supply via 3/4" garden hose connection at 20-50 psi. can be installed on either side of the waterer.
- Available in red, blue, or green with a plastic float protector, and in black with a metal float protector.

### Contains:

- 1 Waterer Base
- 1 Float Assembly
- 1 Float Protector
- 1 Supply Hose Assembly (30')
- 1 Loose Parts Kit #FW16KIT\*
  - 2 Mounting Brackets
  - 4 Bolts (1/4-20 x 1" lg)
- 4 Hex Nuts (1/4-20)
- 1 Plastic Plug (7/8")
- 1 Hose Adapter
- 1 Hose Washer
- 6 Screws (#8 x 5/8" lg)
- 1 Rubber Plug (1/2")

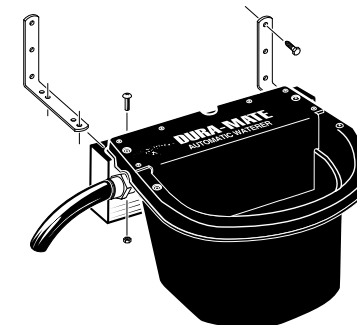
### Assembly and Mounting Instructions:

**Note:** The waterer is shipped with the float assembly installed on the right side of the waterer base. The float assembly can be installed on either side of the waterer to best suit your application. Carefully remove the mounting nut and fibre washer from the float assembly and reinstall the float assembly on the left side of the waterer before proceeding if desired.

1. Install the 7/8" plastic plug in the float assembly mounting hole not being used.
2. A 1/2" rubber plug is provided if you wish to add a drain to the waterer base. Drill a 1/2" hole in the flat bottom area of the waterer base and install the plug from underneath (large flange outside the waterer) before proceeding.
3. Wrap the threads of the float assembly with Teflon® thread sealing tape and install the 3/4" hose adapter.
4. Place the hose washer provided into the hose adapter. Push the washer in completely so it sits flat against the shoulder of the hose adapter.
5. Connect the male end of the supply hose provided to the hose adapter.
6. Mount the waterer in one of the following locations:

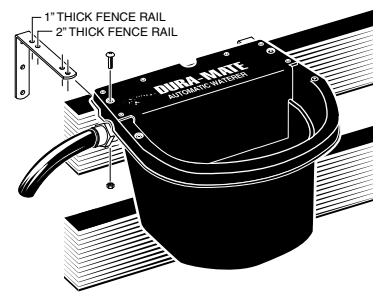
#### Wall Mounting:

- a. Position short arm of mounting brackets upward.
- b. Install mounting brackets under lip of waterer base using bracket mounting holes shown with four (4) 1/4-20 x 1" bolts and 1/4-20 nut provided.
- c. Select appropriate height and attach mounting brackets to wall (fasteners not provided).
- d. Attach a 2" x 8" board to the wall behind the waterer as shown to act as a spacer (board and fasteners not provided).



#### Fence Mounting:

- a. Position short arm of mounting brackets downward.
- b. Install mounting brackets under lip of waterer base using bracket mounting holes shown with four (4) 1/4-20 x 1" bolts and 1/4-20 nuts provided.

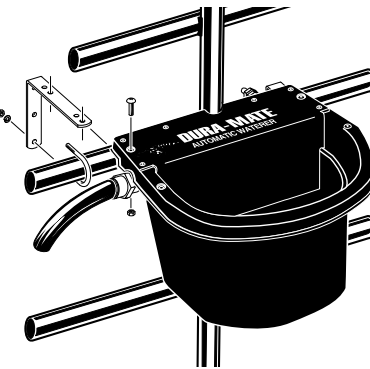


**Note:** Use one set of bracket mounting holes for hanging over 2" thick fence rails, and the other set of bracket mounting holes for hanging over 1" thick fence rails.

- c. Select appropriate height and attach mounting brackets to fence rail if desired (fasteners not provided).

#### Corral Mounting:

- a. Position short arm of mounting brackets downward.
- b. Install mounting brackets under lip of waterer base using bracket mounting holes shown with four (4) 1/4-20 x 1" bolts and 1/4-20 nuts provided.
- c. Center waterer over a vertical corral post.
- d. Attach mounting brackets to corral rail with 1/4" x 1-3/4" U-bolts (U-bolts not provided).



7. Connect the supply hose to your water supply and check to make sure the waterer fills and shuts off properly.

8. The water level is preset at the factory; however, minor adjustments can be made to increase or decrease the water level in the waterer if desired.

To adjust the water level, remove float arm assembly by pulling out the connecting pin, loosen the float mounting screw and nut with a screwdriver, then rotate the float arm up or down to achieve desired water level. Make sure you retighten the mounting screw and nut securely.

**CAUTION:** Rotating the arm too far up or failing to secure the float mounting screw and nut may prevent the waterer from stopping the water supply flow and run continuously.

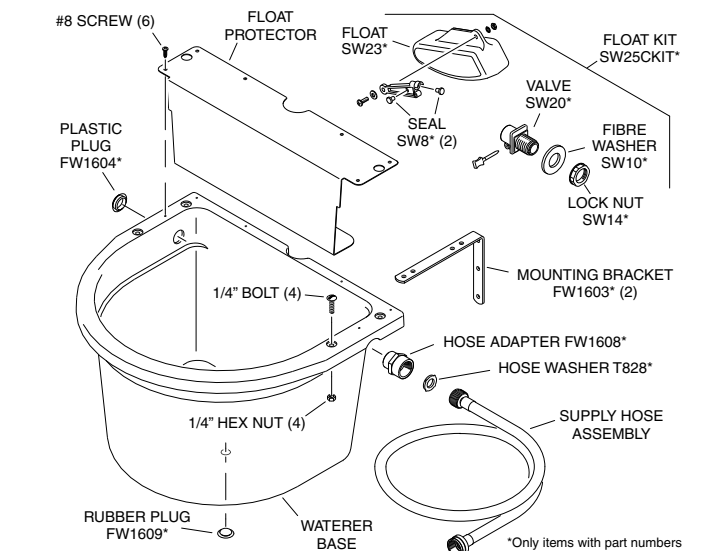
#### OPERATING TIPS:

If the water flow does not stop...

1. Make sure water supply pressure is between 20-50 psi.
2. Make sure float arm moves up and down freely without binding.
3. Make sure float is not hitting the metal float cover when closed.
4. Remove float pin and float arm assembly:
  - a. Check for water inside the float. Replace SW23 float if necessary.
  - b. Remove any debris from valve tip or valve seal and test.
  - c. Replace SW8 seal and test. (An additional seal is provided on the side of the float arm)
  - d. Check SW20 valve tip for chips, surface imperfections, or cracks. Replace valve if necessary.

9. Fit the float protector over the float assembly and align it with the six (6) pre-drilled holes in the waterer base. Install the float protector using and the #8 x 5/8" lg screws provided.

### Replacement Parts\*



\*Only items with part numbers are available for replacement.





# Abrevadero automático Dura-Mate

Item # FW16

## Características:

- Diseñado con un control de flotador ajustable comprobado y confiable para mantener un nivel de agua constante.
- La base del abrevadero con 4 galones de capacidad viene graduada en incrementos de un cuarto de galón y de un litro.
- Los soportes permiten su montaje en pared, cerca o corral.
- La fuente de suministro de agua puede instalarse en cualquier lado del abrevadero a través de una conexión de manguera de jardín de 3/4" a una presión de 20-50 psi.
- Disponible en rojo, azul o verde con un protector plástico del flotador y en negro con un protector metálico del flotador.

## Contiene:

- 1 base de abrevadero
- 1 conjunto de flotador
- 1 protector de flotador
- 1 conjunto de manguera de alimentación (30")
- 1 kit de piezas sueltas FW16KIT\*
  - 2 soportes de montaje
  - 4 pernos (1/4-20 x 1" largo)
  - 4 tuercas hexagonales (1/4-20)
  - 1 tapón plástico (7/8")
  - 1 adaptador de manguera
  - 1 arandela de manguera
  - 6 tornillos (n.º 8 x 5/8" largo)
  - 1 tapón de goma (1/2")

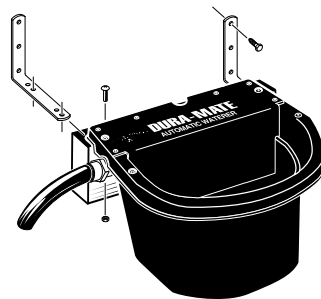
## Instrucciones de armado y montaje:

**Nota:** El abrevadero se envía con el conjunto de flotador instalado en el lado derecho de la base. El conjunto de flotador puede instalarse en cualquier lado del abrevadero que mejor se adapte a la aplicación del usuario. Retire con cuidado la tuerca de montaje y la arandela de fibra del conjunto de flotador y vuelva a instalar el conjunto en el lado izquierdo del abrevadero antes de continuar si así lo desea.

1. Instale el tapón plástico de 7/8" en el orificio de montaje del conjunto de flotador que no se utiliza.
2. Se proporciona un tapón de goma de 1/2" para el caso de que desee agregar un drenaje a la base del abrevadero. Haga un orificio de 1/2" en el fondo plano de la base del abrevadero e instale el tapón desde abajo (la brida grande fuera del abrevadero) antes de continuar.
3. Enrolle las roscas del conjunto de flotador con cinta selladora Teflon® e instale el adaptador de manguera de 3/4".
4. Coloque la arandela de manguera (se incluye) en el adaptador de manguera. Presione e introduzca la arandela por completo para que quede plana contra la pestaña del adaptador de manguera.
5. Conecte el extremo macho de la manguera de alimentación (se incluye) al adaptador de manguera.
6. Instale el abrevadero en el lugar deseado.

### Montaje en pared:

- a. Coloque el brazo corto de los soportes de montaje hacia arriba.
- b. Instale los soportes de montaje debajo del labio de la base del abrevadero utilizando los orificios de montaje (se ilustran) con los cuatro (4) pernos de 1/4-20 x 1" y tuercas de 1/4-20 suministrados.
- c. Seleccione la altura adecuada y coloque los soportes de montaje en la pared (no se proporcionan los sujetadores).
- d. Coloque una placa de 2" x 8" en la pared detrás del abrevadero tal como se muestra para que sirva de separador (no se suministran ni la placa ni los sujetadores).



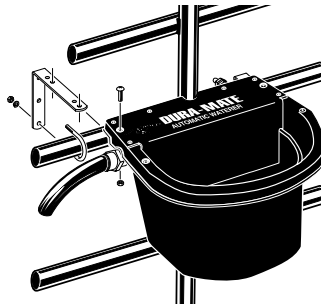
### Montaje en cerca:

- a. Coloque el brazo corto de los soportes de montaje hacia abajo.
  - b. Instale los soportes de montaje debajo del labio de la base del abrevadero utilizando los orificios de montaje (se ilustran) con los cuatro (4) pernos de 1/4-20 x 1" y tuercas de 1/4-20 suministrados.
- Nota:** Utilice un conjunto de orificios de montaje para colgar el abrevadero sobre estacas de 2" de espesor y el otro conjunto de orificios para colgarlo sobre estacas de 1" de espesor.
- c. Seleccione la altura adecuada y coloque los soportes de montaje en la estaca si así lo desea (no se proporcionan los sujetadores).



### Montaje en corral:

- a. Coloque el brazo corto de los soportes de montaje hacia abajo.
- b. Instale los soportes de montaje debajo del labio de la base del abrevadero utilizando los orificios de montaje (se ilustran) con los cuatro (4) pernos de 1/4-20 x 1" y tuercas de 1/4-20 suministrados.
- c. Centre el abrevadero sobre un poste vertical del corral.
- d. Coloque los soportes de montaje en una estaca del corral con pernos en U de 1/4" x 1 3/4" (no se proporcionan los pernos en U).



7. Conecte la manguera de alimentación a la fuente de suministro de agua y compruebe que el abrevadero se llene y se cierre correctamente.
8. El nivel de agua se predetermina en la fábrica; sin embargo, si lo desea, puede efectuar ajustes menores para aumentar o reducir el nivel de agua en el bebedero.

Para regular el nivel de agua, separe el conjunto del brazo de flotación llevando la espiga de conexión hacia fuera, afloje el tornillo y la tuerca de montaje del flotador con un destornillador y luego gire el brazo de flotación hacia arriba o hacia abajo, hasta alcanzar el nivel de agua que desee. Asegúrese de apretar de nuevo el tornillo y la tuerca de montaje.

**PRECAUCIÓN:** Si gira el brazo y lo lleva excesivamente hacia arriba o no aprieta bien el tornillo y la tuerca de montaje del flotador, el bebedero podría no interrumpir el paso de agua y ésta circulará en forma continua.

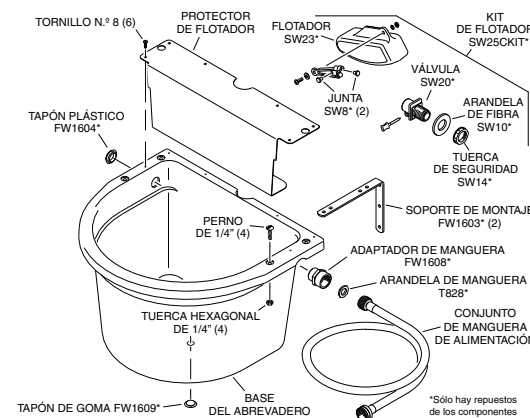
### SUGERENCIAS OPERATIVAS:

Si el paso de agua no se interrumpe...

1. Asegúrese de que la presión de suministro de agua está entre 20-50 psi.
2. Asegúrese de que el brazo de flotación pueda moverse libremente hacia arriba y hacia abajo sin atascarse.
3. Asegúrese de que el flotador no golpee contra la cubierta metálica al cerrarse.
4. Quite el conjunto del pasador y el brazo de flotación:
  - a. Revise si hay agua en el interior del flotador. Si es necesario, reemplace el flotador SW23.
  - b. Quite toda la suciedad de la punta o el sello de la válvula y pruébela.
  - c. Reemplace el sello del flotador SW8 y pruébelo. (Encontrará un sello adicional a un lado del brazo de flotación.)
  - d. Revise la punta de la válvula SW20 para asegurarse de que no tenga muescas, superficies con imperfecciones o rajaduras. Si es necesario, reemplace la válvula.

9. Coloque el protector sobre el conjunto de flotador y alinéelo con los seis (6) orificios taladrados previamente en la base del abrevadero. Instale el protector con los tornillos n.º 8 x 5/8" de largo que se suministran.

## Piezas de repuesto\*



# Abreuvoir automatique Dura-Mate

Item # FW16

## Caractéristiques:

- Diseñado con un control de flotador ajustable comprobado y confiable para mantener un nivel de agua constante.
- La base del abrevadero con 4 galones de capacidad viene graduada en incrementos de un cuarto de galón y de un litro.
- Los soportes permiten su montaje en pared, cerca o corral.
- La fuente de suministro de agua puede instalarse en cualquier lado del abrevadero a través de una conexión de manguera de jardín de 3/4" a una presión de 20-50 psi.
- Disponible en rojo, azul o verde con un protector plástico del flotador y en negro con un protector metálico del flotador.

## Comprend:

- 1 réservoir
- 1 groupe flotteur
- 1 protection de flotteur
- 1 groupe flexible d'alimentation (76 cm)
- 1 jeu de pièces pour montage FW16KIT\*
  - 2 supports
  - 4 boulons (1/4-20 x 1 pouce de long)
  - 4 écrous hexagonaux (1/4 - 20)
  - 1 bonde en plastique (7/8 pouce)
  - 1 adaptateur pour flexible
  - 1 rondelle pour flexible
  - 6 vis (n.º 8 x 5/8 pouce de long)
  - 1 bonde en caoutchouc (1/2 pouce)

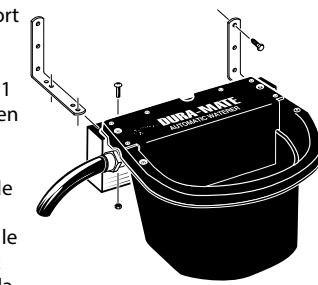
## Instructions de montage et d'installation:

**Remarque:** l'abreuvoir est vendu avec le groupe flotteur monté du côté droit du réservoir. Ce groupe s'installe à droite ou à gauche du réservoir, selon vos besoins. Retirez avec précaution l'écrou et la rondelle en fibre du groupe flotteur puis réinstallez l'ensemble sur le côté gauche de l'abreuvoir avant de poursuivre l'installation.

1. Placez la bonde en plastique 7/8 pouce dans l'orifice de montage du groupe flotteur qui n'est pas utilisé.
2. Si vous le souhaitez, vous pouvez équiper le réservoir d'une vidange en utilisant la bonde en caoutchouc 1/2 pouce fournie. Pour cela, percez un trou d'un demi-pouce dans la zone plate du fond du réservoir puis insérez la bonde par le dessous (grande collerette à l'extérieur de l'abreuvoir) avant de poursuivre le montage.
3. Entourez le filetage du groupe flotteur avec du ruban d'étanchéité pour filetage Teflon® puis installez l'adaptateur pour flexible 3/4 pouce.
4. Placez la rondelle de flexible fournie dans l'adaptateur.
5. Branchez dans l'adaptateur l'extrémité male du flexible d'alimentation fourni.
6. Installez l'abreuvoir à l'endroit désiré.

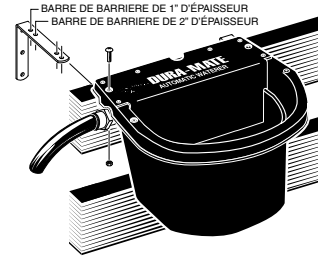
### Montage mural:

- a. Positionnez la patte la plus courte du support vers le haut.
- b. Installez les supports sous le rebord du réservoir à l'aide des quatre (4) boulons 1/4 - 20 x 1 pouce et des quatre écrous 1/4-20 fournis, en utilisant les orifices de fixation illustrés.
- c. Placez l'abreuvoir à la hauteur appropriée puis fixez les supports au mur (le matériel de fixation n'est pas fourni).
- d. En vous référant à l'illustration, fixez contre le mur derrière l'abreuvoir une planche de 5 x 20,5 cm qui servira de pièce d'écartement (la planche et le matériel de fixation ne sont pas fournis).



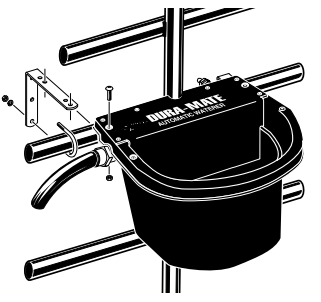
### Montage sur une barrière:

- a. Positionnez la patte la plus courte du support vers le bas.
  - b. Installez les supports sous le rebord du réservoir à l'aide des quatre (4) boulons 1/4-20 x 1 pouce et des quatre écrous 1/4-20 fournis, en utilisant les orifices de fixation illustrés.
- Remarque:** n ensemble d'orifices de fixation est conçu pour suspendre l'abreuvoir à des barres de 5 cm d'épaisseur et l'autre ensemble à des barres de 2,5 cm d'épaisseur.
- c. Placez l'abreuvoir à la hauteur appropriée puis fixez éventuellement les supports contre la barre (le matériel de fixation n'est pas fourni).



### Montage dans un corral:

- a. Positionnez la patte la plus courte du support vers le bas.
  - b. Installez les supports sous le rebord du réservoir à l'aide des quatre (4) boulons 1/4-20 x 1 pouce et des quatre écrous 1/4-20 fournis, en utilisant les orifices de fixation illustrés.
  - c. Centrez l'abreuvoir le long d'un poteau vertical.
  - d. Fixez les supports à une barre du corral à l'aide de boulons en U 1/4 x 1 - 3/4 pouce (les boulons en U ne sont pas fournis).
7. Branchez le flexible d'alimentation à votre arrivée d'eau puis vérifiez que l'abreuvoir se remplit et s'arrête correctement.
  8. Le niveau d'eau de l'abreuvoir est réglé en usine; il est cependant possible d'effectuer des réglages mineurs pour élever ou abaisser le niveau d'eau si désiré.



Pour régler le niveau d'eau, retirez l'assemblage du système de flotteur en tirant sur la tige de connexion, desserrer la vis et l'écrou de montage de flottaison à l'aide d'un tournevis puis faites pivoter le système de flotteur vers le haut ou le bas pour obtenir le niveau d'eau désiré. Assurez-vous de bien resserrer la vis et l'écrou de montage après cette opération.

**ATTENTION :** Une rotation excessive du système de flotteur ou tout manquement à resserrer la vis et l'écrou de flottaison pourrait nuire à l'interruption de l'approvisionnement en eau et entraîner un écoulement d'eau continu.

### ASTUCES D'OPÉRATION :

Si l'eau s'écoule en continu...

1. Assurez-vous que la pression d'approvisionnement en eau est comprise entre 20-50 psi.
2. Assurez-vous que le système de flotteur se déplace librement vers le bas et vers le haut, sans obstruction.
3. Assurez-vous que le flotteur n'entre pas en contact avec le couvercle métallique du flotteur lorsqu'il est fermé.
4. Retirez la tige et le système de flotteur :
  - a. Vérifiez s'il y a de l'eau dans le flotteur. Si c'est le cas, remplacez le flotteur SW23.
  - b. Retirez tout débris se trouvant sur l'ouverture du clapet ou le joint d'étanchéité du clapet et faites un essai.
  - c. Remplacez le joint d'étanchéité SW8 et faites un essai. (Un joint d'étanchéité supplémentaire est fourni ; il se trouve sur le côté du système de flotteur.)
  - d. Vérifier que l'ouverture du clapet SW20 n'est pas obstruée par des éclats, qu'il n'y a pas d'imperfections à sa surface ni de fendillements. Remplacer le clapet au besoin.

9. Installez la protection de flotteur sur le groupe flotteur puis alignez-la à l'aide des six (6) orifices préperçés dans le réservoir. Installez la protection en utilisant les vis n.º 8 x 5/8 pouce de long fournies.

## Pièces de rechange \*

