



DRAIN PLUG DE-ICERS

Item # 2002DP

SPECIFICATIONS

- 1500 Watts, 120 Volts

CAUTION

(1) Have a qualified electrician install a properly grounded receptacle outlet, acceptable for outdoor use and protected from snow and rain, immediately adjacent to the location where the heater will be used, (2) route the supply cord and locate the heater so as to be protected from damage by livestock, (3) do not use extension cords, (4) inspect cord before using, (5) unplug heater at receptacle outlet when not in use or before removing from tank, (6) store heater indoors after winter season, (7) heating element **MUST** be completely submerged while in use to prevent risk of fire hazard, (8) do not tether unit, and (9) Caution: to ensure continued protection against electric shock hazard, connect to properly grounded outlets only.

MAINTENANCE

Do not allow lime or other impurities in the water to build up on the heating element. The frequency of cleaning depends directly upon the composition of your water supply. To remove buildup, soak the heating element in vinegar or a lime removing cleaner obtained at any farm or hardware store. Then use a rough brush to scrub the element. Do not use steel wool or something that will scratch the element. Inspect the element for any cracks before reinstalling.

GROUND FAULT INTERRUPTER

Must be installed in the circuit. This is a very sensitive device that cuts off the electrical current if there is any leakage of electricity in your water tank. This device may be obtained from any electrician or hardware store.

WARRANTY

This de-icer is warranted 12 months from the date of purchase. If you believe your de-icer is defective and still within the warranty period, return it to the factory for inspection and possible replacement. The warranty is voided if (1) the ground terminal on plug has been removed, (2) excessive deposits have been allowed to accumulate on the heating element, (3) there is evidence of general abuse such as animals chewing on the cord. This warranty does not cover incidental or consequential damage resulting from either a defect in parts, materials, or operation failure. Some states do not allow the exclusion or limitation of the above damages so the above limitation may not apply to you. No agent, employee, or representative of Miller Manufacturing has any authority to bind Miller Manufacturing to any affirmation, representation or warranty directed towards any products bearing the Miller Manufacturing name, except as stated herein. This warranty gives you specific legal rights. You may also have other rights which vary from state to state.

INSTALLATION INSTRUCTIONS

Note: This model has a specially designed drain plug to fit through all drain holes 3/4" or larger.

1. Unscrew and remove the drain plug from the drainhole of your stock tank. Save this plug because you will need to reinsert the drain plug once the heating season is over and you have removed your de-icer from the tank.
2. Remove the plastic nut from the de-icer.
3. **For use in a Rubbermaid tank:**

We recommend that you remove the entire drain assembly. To remove this assembly you must first remove the plastic nut found on the outside of your Rubbermaid tank. This nut holds the drain assembly in place. After the nut is removed, the drain assembly can be removed. You should remove the threaded drain assembly, plastic nut and rubber gasket. Save these items to be reinstalled in your tank after the heating season. If you're using a Rubbermaid tank and have removed the drain assembly as described above, you should choose side "B" of the nut as shown in figure 1. You will install your de-icer with this side facing the tank.

For all other tanks:

You will note that the nut has two sides. One side is marked side "A" and the other is marked side "B". You must determine which side of the nut to place against the drain hole.

1. Determine the correct side by placing the nut against the drain hole on the outside of the tank. Try to fit the diameter of the raised inner ring of each side of the nut into the inner diameter of the drain hole (see figure 1). Choose the side that fits most snugly. This will help secure and center the de-icer within the opening of larger drain holes found on some tanks.
2. If the raised inner ring (on both sides of the nut) shown in

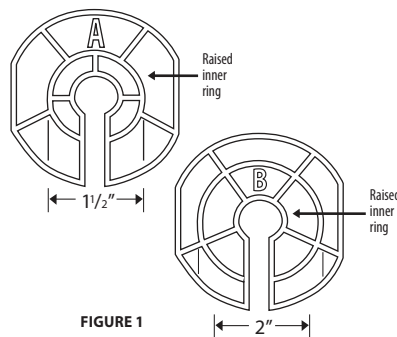


FIGURE 1

figure 1 is larger in diameter than the drain hole diameter found on your tank, then you may use either side of this nut. This indicates that the drain hole is small enough to allow your de-icer to remain centered within the drain opening.

3. If the nut is "bumping" into the ground or any other surface which the tank rests on, you must shim under the tank to raise this area. The nut should then twist freely.
4. Be sure to leave the rubber gasket on the threaded side of the de-icer and against the plastic plate of the heater housing.

5. Set the de-icer on the inside of the tank. Let it rest on the bottom of the tank. The rubber gasket should be between the inside of the tank surface and the plastic plate of the heater housing (see figure 2).

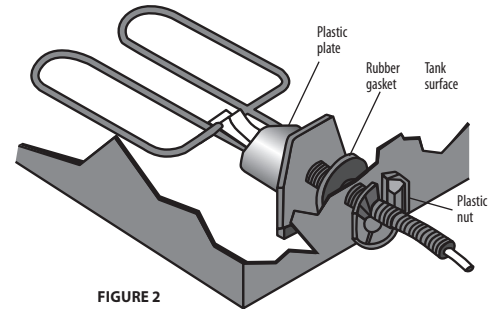


FIGURE 2

6. Insert the power cord plug through the drain hole from the inside of the tank. **This connection is water resistant, NOT water-proof.** This connection should never be placed directly in water as electrical shock will occur! This could result in death or injury.

7. Test to be sure that the plastic plate and rubber gasket both fit flush against the diameter of the drain hole from the inside of the tank.

- a) If the bottom of the plastic plate is bumping into the bottom of the tank surface and preventing the de-icer from laying flush against the drain hole-snap the plastic strip off along the groove as shown in figure 4. If breaking this strip was necessary then you must also take a knife and cut the overlapping piece of gasket.

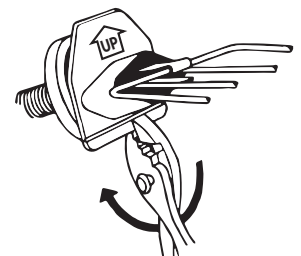


FIGURE 4

8. Insert the plastic nut onto the cord using the "slot" in the nut. The plastic nut should be inserted so the side chosen in step #1 is facing toward the tank surface. If you have not completed step #1, you must do so before attempting this step.
9. Tighten the nut onto the threaded stem of the heater housing and up against the outside tank surface. Position the nut so that the raised ring fully inserts into the drain hole of the tank (see figure 2). This is only necessary if you have determined that this ring is of smaller diameter than the drain opening in your tank as tested by completing step #2. This will stabilize the de-icer.
10. Tighten this nut "snug" but do not over tighten. Be sure the unit is unable to twist in the tank.

If you are experiencing leaks:

- a) Check to be sure the unit is fitting flush against the diameter of the drain plug on the inside of the tank. See step #8.
- b) Did you choose the correct size of nut? See step #1.

DÉGIVREUR DE BOUCHON DE DRAINAGE

Articles n°2002DP

SPÉCIFICATIONS

- 1500 Watts, 120 Volts

ATTENTION

(1) Demandez à un électricien qualifié d'installer une prise correctement mise à la terre, appropriée pour usage à l'extérieur et protégée de la neige et de la pluie, immédiatement à côté de l'endroit où le réchauffeur sera utilisé, (2) faites passer le cordon d'alimentation et positionnez le réchauffeur de manière à ce qu'ils soient également protégés contre les dommages causés par le bétail, (3) n'utilisez pas de rallonge, (4) inspectez le cordon avant de l'utiliser, (5) débranchez le réchauffeur de la prise lorsque l'unité n'est pas utilisée ou avant de l'extraire du réservoir, (6) ranger le réchauffeur à l'intérieur après l'hiver, (7) l'élément chauffant DOIT être complètement submergé lorsqu'il est utilisé pour éviter les risques d'incendie, (8) ne pas ancrer l'unité, et (9) Mise en garde : en vue d'obtenir une protection continue contre les risques de choc électrique, reliez uniquement à des prises adéquatement mises à la terre.

ENTRETIEN

Ne laissez pas la chaux ou d'autres impuretés dans l'eau s'accumuler sur l'élément de chauffage. La fréquence des nettoyages dépend directement de la composition de votre alimentation en eau. Pour éliminer l'accumulation, faites tremper l'élément de chauffage dans du vinaigre ou dans un nettoyant pour la chaux que vous pouvez vous procurer dans une ferme ou une quincaillerie. Utilisez ensuite une brosse rugueuse pour frotter l'élément. N'utilisez pas de la laine d'acier ou un autre article qui pourrait égratigner l'élément. Examinez l'élément pour vous assurer qu'il n'a pas de fissures avant de le réinstaller.

DISJONCTEUR DE FUITE DE TERRE

Doit être installé dans le circuit. Il s'agit d'un dispositif très sensible qui coupe l'électricité en cas de fuite de courant dans le réservoir d'eau. Il est possible de se procurer ce dispositif auprès d'un électricien ou dans une quincaillerie.

GARANTIE

Ce dégivreur est garanti pendant 12 mois à compter de la date d'achat. Si vous croyez que votre dégivreur est défectueux et qu'il est toujours couvert par la période de garantie, renvoyez-le à l'usine pour une inspection et un remplacement possible. La garantie est annulée si (1) la mise à la masse de la fiche a été retirée, (2) une accumulation excessive de dépôts a été laissée sur l'élément de chauffage, (3) il existe des preuves d'abus général, comme des animaux qui ont rongé le cordon. Cette garantie ne couvre pas les dommages consécutifs ou indirects découlant d'une défectuosité des pièces, des matériaux ou d'une défaillance de fonctionnement. Certaines provinces ne permettent pas l'exclusion ou la limite des dommages ci-dessus, par conséquent, la limite précédente peut ne pas s'appliquer à votre cas. Aucun agent, employé ou représentant de Miller Manufacturing n'est autorisé à lier Miller Manufacturing à toute affirmation, représentation ou garantie concernant tout produit portant le nom de Miller Manufacturing, à l'exception de ce qui est indiqué aux présentes. Cette garantie vous confère des droits légaux précis. Vous pouvez aussi avoir d'autres droits qui varient d'une province à l'autre.

DIRECTIVES D'INSTALLATION

Remarque : Le modèle 2002DP est doté d'un bouchon de drainage spécifiquement conçu pour accommoder tous les trous de drainage de 1,91 cm (3/4 po) ou plus. 1. Dévissez et retirez le bouchon de drainage du trou de drainage de votre réservoir. Conservez ce bouchon, vous en aurez besoin pour le réinsérer une fois la saison de chauffage terminée et que vous aurez retiré le dégivreur du réservoir.

2. Retirez l'écrou de plastique du dégivreur.

3. Pour les réservoirs Rubbermaid :

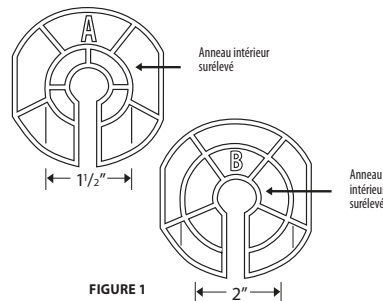
Nous recommandons de retirer complètement l'ensemble de drainage. Pour pouvoir retirer cet ensemble, vous devez d'abord retirer l'écrou de plastique se trouvant à l'extérieur de votre réservoir Rubbermaid. Cet écrou retient l'ensemble de drainage en place.

Une fois l'écrou enlevé, l'ensemble de drainage peut être retiré. Vous devriez retirer l'ensemble de drainage fileté, l'écrou de plastique et le joint de caoutchouc. Conservez ces articles qui pourront être réinstallés dans le réservoir à la fin de la saison de chauffage. Si vous vous servez d'un réservoir Rubbermaid et que vous avez retiré l'ensemble de drainage tel que décrit ci-dessus, vous devriez utiliser le côté « B » de l'écrou, comme montré dans la figure 1. Vous devrez installer votre dégivreur en orientant ce côté vers le réservoir.

Pour tous les autres réservoirs :

Vous verrez que l'écrou présente deux côtés. Un côté porte la marque « A » tandis que l'autre côté porte la marque « B ». Vous devez déterminer quel côté de l'écrou doit être placé contre le trou de drainage.

1. Déterminez le bon côté en plaçant l'écrou contre le trou de drainage se trouvant à l'extérieur du réservoir. Essayez d'ajuster le diamètre de l'anneau interne surélevé de chaque côté de l'écrou dans le diamètre interne du trou de drainage (voir la figure 1). Choisissez le côté offrant le meilleur ajustement. Cela vous aidera à fixer et centrer le dégivreur dans l'ouverture des trous de drainage plus gros se trouvant dans certains réservoirs.



- Si l'anneau interne surélevé (se trouvant des deux côtés de l'écrou) montré dans la figure 1 est plus large que le diamètre du trou de drainage de votre réservoir, vous pouvez utiliser n'importe quel côté de cet écrou. Cela indique que le trou de drainage est suffisamment petit pour que le dégivreur reste centré dans l'ouverture de drainage.
- Si l'écrou « tape » contre le sol ou toute autre surface sur laquelle le réservoir repose, vous devez caler le réservoir pour surélever cette zone. L'écrou devrait pouvoir alors tourner librement.
- Assurez-vous de laisser le joint de caoutchouc sur le côté fileté du dégivreur et contre la plaque de plastique du boîtier du réchauffeur.

5. Placez le dégivreur à l'intérieur du réservoir. Laissez-le se poser au fond du réservoir. Le joint de caoutchouc devrait pouvoir être placé entre la surface intérieure du réservoir et la plaque de plastique du boîtier du réchauffeur (Voir la figure 2).

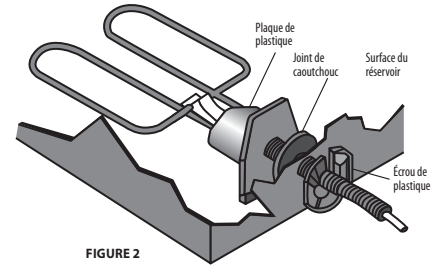


FIGURE 2

6. Insérez la fiche du cordon d'alimentation dans le trou de drainage à partir de l'intérieur du réservoir. **Cette connexion est résistante à l'eau, PAS étanche.** Elle ne devrait jamais être placée directement dans l'eau; cela représente un risque d'électrocution! Une telle électrocution peut causer des blessures, voire la mort.

7. Assurez-vous que la plaque de plastique et le joint de caoutchouc sont étroitement ajustés contre le diamètre du trou de drainage à partir de l'intérieur du réservoir.

a) Si le bas de la plaque de plastique touche le fond du réservoir, empêchant ainsi le dégivreur d'être étroitement ajusté contre le trou de drainage, casser la bande de plastique le long de la rainure, comme montré dans la figure 4.

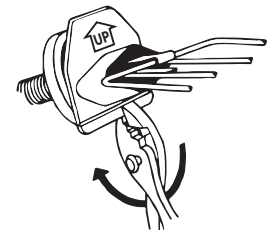


FIGURE 4

Si'il était nécessaire de briser cette bande, vous devez également utiliser un couteau pour couper la pièce de joint chevauchante.

8. Insérez l'écrou de plastique sur le cordon à l'aide de la « rainure » de l'écrou. L'écrou de plastique devrait être inséré de manière à ce que le côté choisi à l'étape 1 soit orienté vers la surface du réservoir. Si vous n'avez pas encore complété l'étape 1, vous devez le faire avant de procéder.

9. Serrez l'écrou sur la tige fileté du boîtier du réchauffeur et contre la surface extérieure du réservoir. Placez l'écrou pour que l'anneau surélevé s'insère complètement dans le trou de drainage du réservoir (voir les figures 2). Cela n'est nécessaire que si vous avez déterminé que cet anneau est d'un diamètre plus petit que l'ouverture de drainage de votre réservoir, comme vérifié lors de l'étape 2. Cela permettra de stabiliser votre dégivreur.

10. Serrez cet écrou à fond, sans exagérer. Assurez-vous que l'unité ne peut pivoter dans le réservoir.

Si vous avez des problèmes de fuite :

- Vérifiez que l'unité est étroitement serrée contre le diamètre du bouchon de drainage se trouvant à l'intérieur du réservoir. Reportez-vous à l'étape 8.
- Avez-vous choisi un écrou de la bonne taille? Reportez-vous à l'étape 1.



DESCONGELADORES PARA TAPÓN DE DESAGÜE

Artículos N.º 2002DP

ESPECIFICACIONES

- 1500 vatios, 120 voltios

PRECAUCIÓN

(1) Solicite a un electricista calificado que instale un tomacorriente con la conexión a tierra adecuada, apto para usar al aire libre y con protección contra nieve y lluvia, en un lugar contiguo al sitio donde se utilizará el calentador, (2) tienda el cable de alimentación y ubique el calentador de modo que estén protegidos del daño que podría ocasionarles el ganado, (3) no utilice cables prolongadores, (4) inspeccione el cable antes de usarlo, (5) desenchufe el calentador del tomacorriente cuando no lo use o antes de retirarlo del tanque, (6) guarde el calentador bajo techo después de la estación invernal, (7) el elemento calentador DEBE estar completamente sumergido al usarse, a fin de evitar un peligro de incendio, (8) no ate la unidad, y (9) Precaución: para garantizar protección continua contra el riesgo de descargas eléctricas, conecte el cable únicamente en tomacorrientes con la conexión a tierra adecuada.

MANTENIMIENTO

No permita que la cal u otras impurezas del agua se acumulen en la resistencia térmica. La frecuencia de la limpieza depende directamente de la composición del suministro de agua. Para eliminar el material acumulado, sumerja la resistencia térmica en vinagre o en un limpiador removedor de cal que puede adquirirse en cualquier tienda que venda artículos para granja o ferretería. Luego utilice un cepillo de cerdas duras para restregar la resistencia térmica. No utilice lana de acero o algún otro elemento que raye la resistencia térmica. Antes de volver a instalarla, revise la resistencia térmica para detectar la presencia de rajaduras.

DISYUNTOR DIFERENCIAL

Debe instalarse en el circuito. Este es un dispositivo muy sensible que corta la corriente eléctrica si existe una fuga de electricidad en el tanque de agua. Este dispositivo puede adquirirse a cualquier electricista o en una ferretería.

GARANTÍA

La garantía de este descongelador se extiende por el término de 12 meses a partir de la fecha de compra del producto. Si considera que el descongelador que adquirió tiene algún defecto y aún se encuentra dentro del plazo de la garantía, devuélvalo a la fábrica para su inspección y posible reemplazo. La garantía se anula si (1) se quitó el terminal a tierra del enchufe, (2) hay una cantidad excesiva de depósitos acumulados en la resistencia térmica, o (3) se evidencia un uso inadecuado general, por ejemplo, si los animales masticaron el cable. Esta garantía no cubre los daños indirectos o consecuentes que sean el resultado de un defecto en las piezas o en los materiales, o de una falla en el funcionamiento del dispositivo. Algunos estados no permiten excluir o limitar los daños mencionados anteriormente de modo que es posible que dicha limitación no se aplique a su caso. Ningún agente, empleado o representante de Miller Manufacturing tiene autoridad para comprometer a Miller Manufacturing con alguna afirmación, expresión o garantía dirigida hacia cualquier producto que lleve el nombre de Miller Manufacturing, excepto según se indica en el presente documento. Esta garantía le otorga derechos jurídicos específicos. Usted también podría tener otros derechos que varían según el estado.

INSTRUCCIONES DE INSTALACIÓN

Nota: El modelo n.º 2002DP tiene un tapón de desagüe especialmente diseñado, compatible con todos los orificios de desagüe de 1.91 cm (¾ pulgada) o más.

- Desensrosque y extraiga el 1. Desensrosque y extraiga el tapón de desagüe del orificio de desagüe del tanque para el ganado. Guarde este tapón porque necesitará colocarlo nuevamente una vez finalizada la estación invernal, cuando extraiga el descongelador del tanque.
- Extraiga la tuerca de plástico del descongelador.

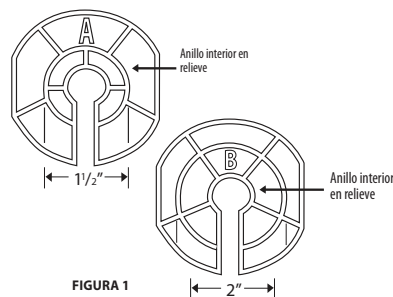
3. Para usar en tanques Rubbermaid:

Recomendamos extraer todo el conjunto de desagüe. Para extraer este conjunto, en primer lugar debe remover la tuerca de plástico en la parte exterior del tanque Rubbermaid. Esta tuerca mantiene inmovilizado el conjunto de desagüe. Después de extraer la tuerca podrá remover el conjunto de desagüe. Debe remover el conjunto de desagüe roscado, la tuerca de plástico y la junta de caucho. Conserve estos artículos para instalarlos de nuevo en el tanque después de la estación invernal. Si utiliza un tanque Rubbermaid y ha removido el conjunto de desagüe, como se describe arriba, debe elegir el lado "B" de la tuerca, como se ilustra en la figura 1. Instalará el descongelador con este lado orientado hacia el tanque.

Para los demás tanques:

Observará que la tuerca tiene dos lados. Uno de ellos está marcado con la letra "A" y el otro, con la letra "B". Debe determinar qué lado de la tuerca colocar contra el orificio de desagüe.

- Para determinar el lado correcto, coloque la tuerca contra el orificio de desagüe, en la parte exterior del tanque. Trate de introducir el diámetro del anillo interno en relieve de cada lado de la tuerca en el diámetro interno del orificio de desagüe (vea la figura 1). Elija el lado que se adapte mejor. Esto le ayudará a inmovilizar y centrar el descongelador en la abertura de los orificios de desagüe más grandes de algunos tanques.



- Si el diámetro del anillo interno en relieve (en ambos lados de la tuerca) ilustrado en la figura 1 es más grande que el diámetro del orificio de desagüe del tanque, puede usar indistintamente ambos lados de esta tuerca. Esto indica que el diámetro del orificio de desagüe es suficientemente pequeño como para mantener centrado el descongelador en la abertura de desagüe.
- Si la tuerca "golpea" con el suelo u otra superficie sobre la que está apoyado el tanque, debe colocar suplementos debajo del tanque para elevar esta zona. Así la tuerca podrá girar libremente.
- Asegúrese de dejar la junta de caucho en el lado roscado del descongelador y contra la placa de plástico de la cubierta del calentador.

- Coloque el descongelador dentro del tanque. Apóyelo en el fondo del tanque. La junta de caucho debe estar entre la superficie interna del tanque y la placa de plástico de la cubierta del calentador (vea la figura 2).

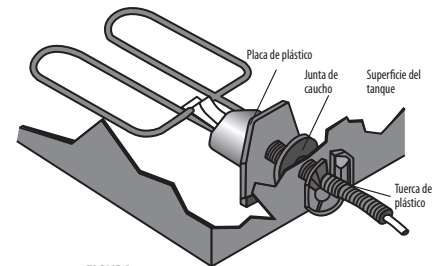


FIGURA 2

- Introduzca el enchufe del cable de alimentación por el orificio de desagüe desde la parte interior del tanque. **Esta conexión es resistente al agua, NO es hermética.** ¡Nunca sumerja esta conexión en agua ya que producirá una descarga eléctrica! Esto puede causar lesiones graves o mortales.
- Pruebe la conexión para asegurarse de que la placa de plástico y la junta de caucho queden a ras contra el diámetro del orificio de desagüe en la parte interior del tanque.

- Si la base de la placa de plástico golpea contra la base de la superficie del tanque y no permite que el descongelador quede apoyado a ras contra el orificio de desagüe, desprendida la banda de plástico a lo largo de la ranura, como se ilustra en la figura 4. Si debió romper esta banda, también debe usar una navaja para cortar el trozo de junta que se solapa.

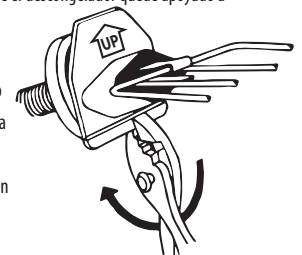


FIGURA 4

- Introduzca la tuerca de plástico por el cable utilizando la "ranura" en la tuerca. La tuerca de plástico se debe introducir de modo que el lado elegido en el paso 1 quede orientado hacia la superficie del tanque. Si todavía no completó el paso 1, debe hacerlo ahora, antes de continuar con este paso.
- Apriete la tuerca al eje roscado de la cubierta del calentador y contra la superficie exterior del tanque. Coloque la tuerca de modo que el anillo en relieve se introduzca completamente en el orificio de desagüe del tanque (vea las figuras 2). Esto solo es necesario si determinó que el diámetro de este anillo es más pequeño que la abertura de desagüe del tanque, como probó en el paso 2. Esto estabilizará el descongelador.
- Apriete esta tuerca para que quede "ceñida", pero no lo haga en exceso. Asegúrese de que la unidad no pueda moverse dentro del tanque.

Si hay pérdidas:

- Pruebe la conexión para asegurarse de que la unidad esté apoyada a ras contra el diámetro del tapón de desagüe dentro del tanque. Vea el paso 8.
- ¿Elegió la tuerca del tamaño correcto? Vea el paso 1.